

## TRAPPE DE VISITE

Pose verticale

### TRAVIPLA 60 MD55

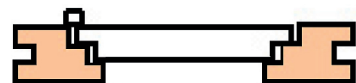
Portillon en feuillure



EI<sub>2</sub>60  
Sens du feu : 2 sens  
PV feu CTICM n° 06-F-231



R<sub>w</sub>(C ; C<sub>tr</sub>) = 33 (0 ; -1) dB  
Rapport CERIBOIS n° RA-ACO0916



Menuiserie intérieure technique

Tel: 04 78 45 89 50  
www.menuiserie-cofim.com

### Caractéristiques

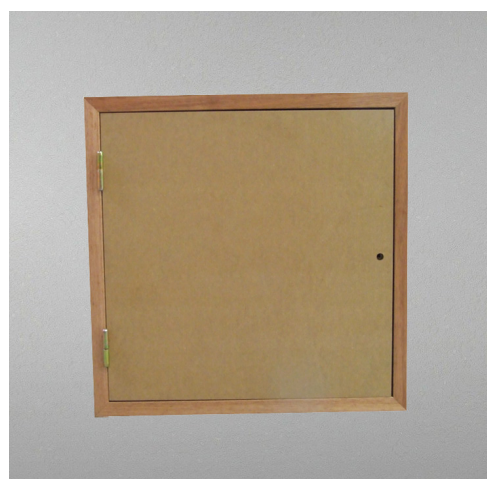
Cadre	Bois dur 66 x 55 mm
Portillon	MDF à peindre 55 mm en feuillure
Joint	Joint feu intumescent Joint iso-phonique (PV acoustique)
Fermeture	2 paumelles Batteuse à larder

### Options

Isolation phonique (sans PV acoustique)	<ul style="list-style-type: none"> <li>Joint iso-phonique + laine de roche 30 mm</li> <li>Joint iso-phonique + laine de roche 60 mm</li> </ul>
---	--

### Variantes

Fermeture	Trou de serrure débouchant + bouchon (pose verticale ou horizontale)
-----------	--



Acoustique R<sub>w</sub> (C ; C<sub>tr</sub>) dB

joint iso-phonique

33 (0 ; -1)

STOCK

## TRAVIPLA 60 MD55 33dB

Pose verticale ou horizontale

Livraison sous 5 jours\*

Cotes de passage H x l :

- 400 x 400 mm
- 500 x 500 mm
- 600 x 600 mm
- 800 x 800 mm

\* Dans la limite des stocks disponibles

Dimensions H x l certifiées (mm)	Avec PV feu		Avec PV feu et acoustique	
	Min	Max	Min	Max
Cote passage	360 x 300	1056 x 1056	360 x 300	850 x 850
Cote hors-tout	470 x 410	1166 x 1166	470 x 410	960 x 960
Cote réservation	454 x 394	1150 x 1150	454 x 394	944 x 944

Autres cotes : nous consulter

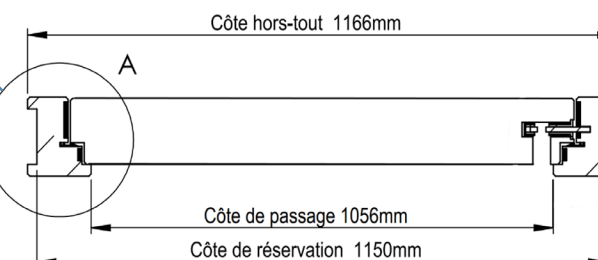
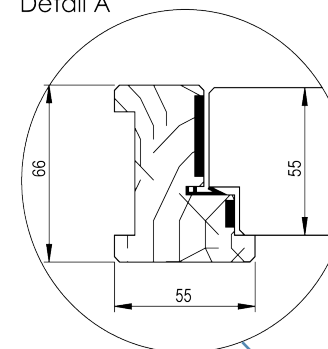
### Mode de pose et supports

- Pose verticale sur support béton ou cloison souple EI60 98/48 mini
- Calfeutrement cadre / cloison par laine céramique et mastic silicone intumescent
- Fixation à la cloison par vis réparties au pas de 250 mm

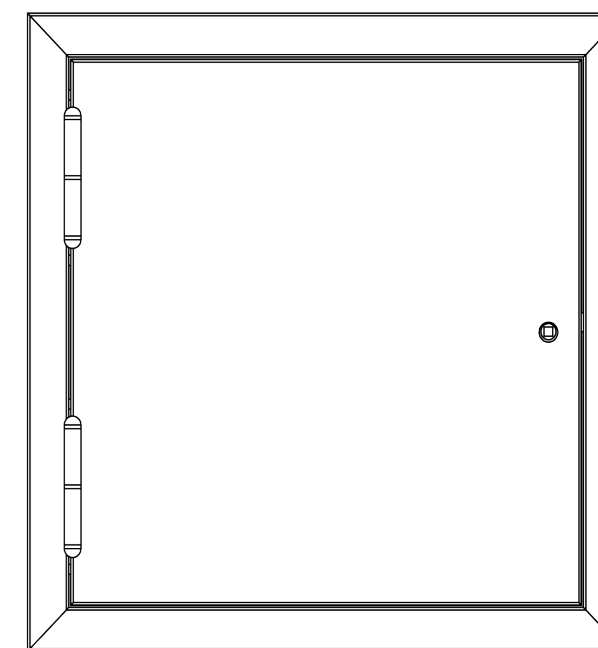
### Documentation technique



Détail A

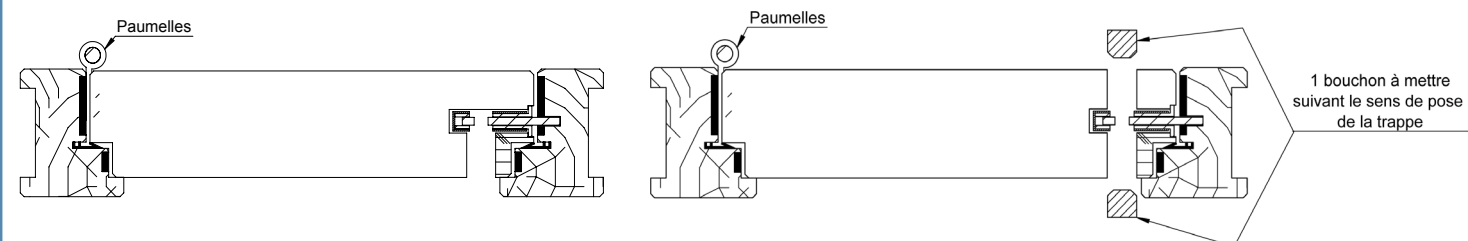


Bois exotique 66x55mm



TRAVIPLA 60 MD55

### Autres configurations



Pose horizontale (p.50)

Pose horizontale ou verticale (avec bouchon)