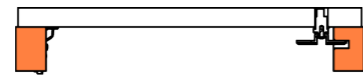


FACADE DE GAINE TECHNIQUE

Porte en applique

TECAPI 30 AT22 RT
Recouvrement total



EI,30 min
Sens du feu : 2 sens
PV feu EFACTIS n° EFR-20-004454



Menuiserie intérieure technique

Tel: 04 78 45 89 50
www.menuiserie-cofim.com

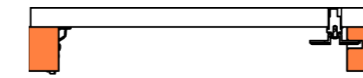


Uw = 3,2 W/m².K ; 1,1 W/m².K
avec laine de roche 30mm

FACADE DE GAINE TECHNIQUE

Porte en applique

TECAPI 30 AT22 RT
Recouvrement total



EI,30 min
Sens du feu : 2 sens
PV feu EFACTIS n° EFR-20-004454



Menuiserie intérieure technique

Tel: 04 78 45 89 50
www.menuiserie-cofim.com



Uw = 3,2 W/m².K ; 1,1 W/m².K
avec laine de roche 30mm

Caractéristiques

Cadre	Bois dur à peindre 58 x 40 mm
Porte	AT 22 mm en applique à recouvrement total du cadre
Joint	Joint feu intumescent
Fermeture	Charnières invisibles 110° 3 batteuses rectangle

Options

Cadre	<ul style="list-style-type: none"> Augmentation de l'épaisseur du cadre Plat alu en périphérie du cadre
Fermeture	<ul style="list-style-type: none"> Serrure applique pour cylindre amovible (sans cylindre) Batteuse automatique Empreinte triangle EDF
Imposte	<ul style="list-style-type: none"> Filante avec battue Avec traverse intermédiaire visible
Bas de gaine	<ul style="list-style-type: none"> Pied (hauteur à préciser) Elargisseur de traverse basse
Finition	Stratification ou plaquage bois
Autres options	<ul style="list-style-type: none"> Grille de ventilation Traverse intermédiaire pour main courante (non fournie) Oculus circulaire ou rectangulaire

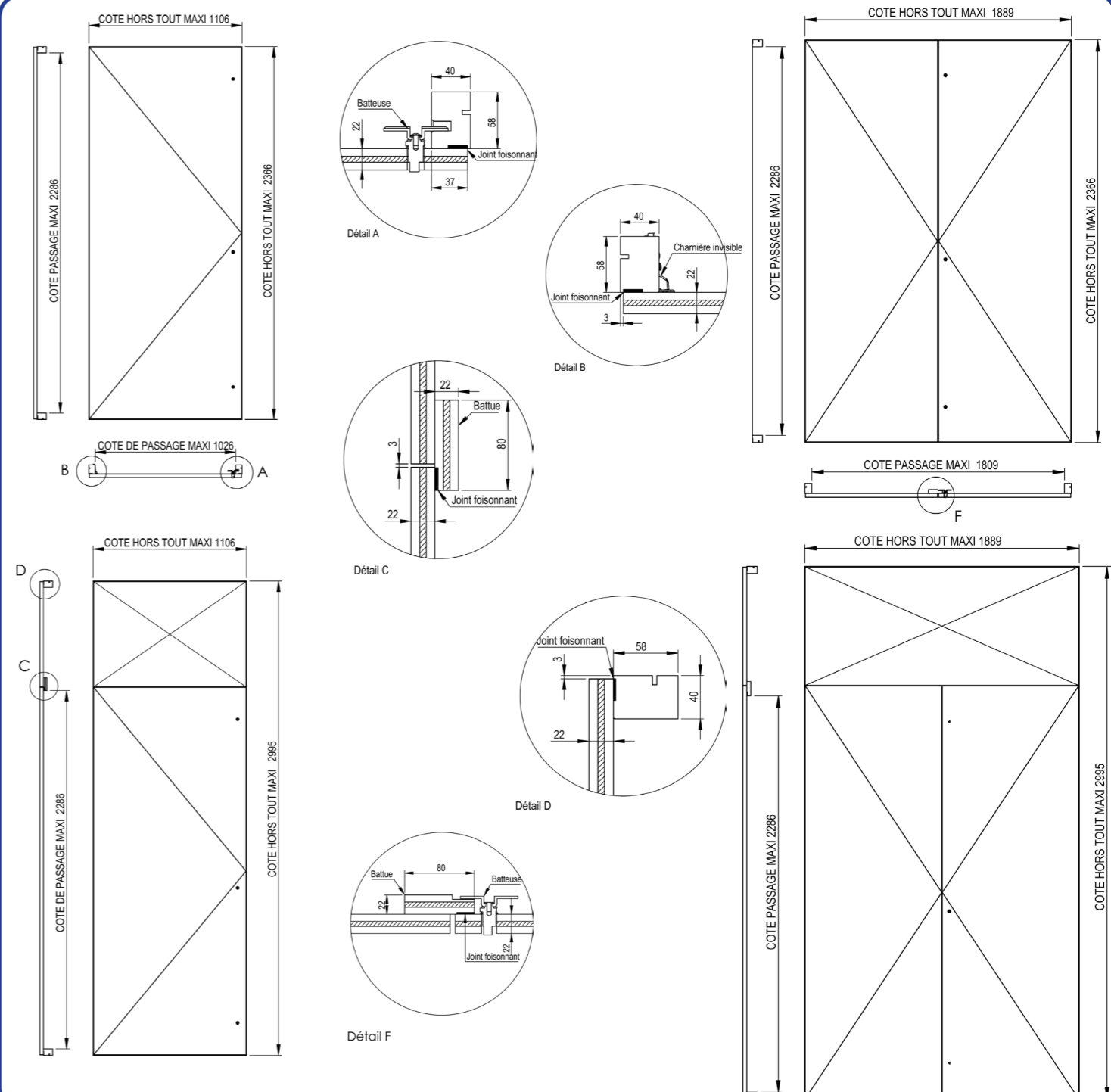
Variantes

Cadre	<ul style="list-style-type: none"> Bois dur à vernir
Fermeture	<ul style="list-style-type: none"> 3 batteuses reliées (1 point de manoeuvre)



TECAVI 30 AT22 RT

Documentation technique



Dimensions H x l certifiées (mm)	Cotes	Autres cotes : nous consulter	
		Sans imposte Max	Avec imposte Max
Simple vantail	Hors-tout*	2366 x 1106	2995 x 1106
	Passage	2286 x 1026	2286 x 1026
Double vantaux	Hors-tout*	2366 x 1889	2995 x 1889
	Passage	2286 x 1809	2286 x 1809

* Cote hors-tout sans bas de gaine.

Mode de pose et supports

- Pose verticale sur béton, béton cellulaire, cloison souple, carreau de plâtre de 70mm
- Calfeutrement cadre / cloison par laine céramique ou laine de roche et mastic silicone intumescent