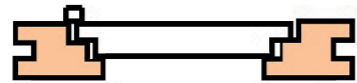


TRAPPE DE VISITE

Pose verticale

TRAVIPLA 60 MD55

Portillon en feuillure



El₂60 min
Sens du feu : 2 sens
PV CTICM n°06-F-231



R_w(C; C_{tr}) = 33 (0; -1)dB
Rapport CERIBOIS N° RA-ACO0916



COFIM

Menuiserie intérieure technique

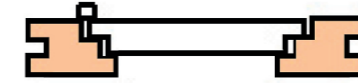
Tel: 04 78 45 89 50
www.menuiserie-cofim.com

TRAPPE DE VISITE

Pose verticale

TRAVIPLA 60 MD55

Portillon en feuillure



El₂60 min
Sens du feu : 2 sens
PV CTICM n°06-F-231, reconduction 16/2



R_w(C; C_{tr}) = 33 (0; -1)dB
Rapport CERIBOIS N° RA-ACO0916



COFIM

Menuiserie intérieure technique

Tel: 04 78 45 89 50
www.menuiserie-cofim.com

Caractéristiques

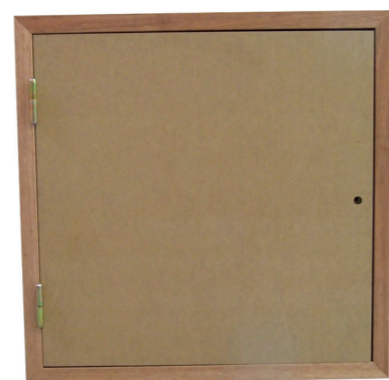
Cadre	Bois dur 66 x 55 mm
Portillon	MDF à peindre 55 mm en feuillure
Joints	Joint feu intumescent Joint iso-phonique R _w (C; C _{tr}) = 33 (0; -1)dB
Fermeture	2 paumelles Batteuse à larder

Options

Cadre	Réhausse de cadre
Isolation phonique	<ul style="list-style-type: none"> Laine de roche 30 mm Laine de roche 60 mm

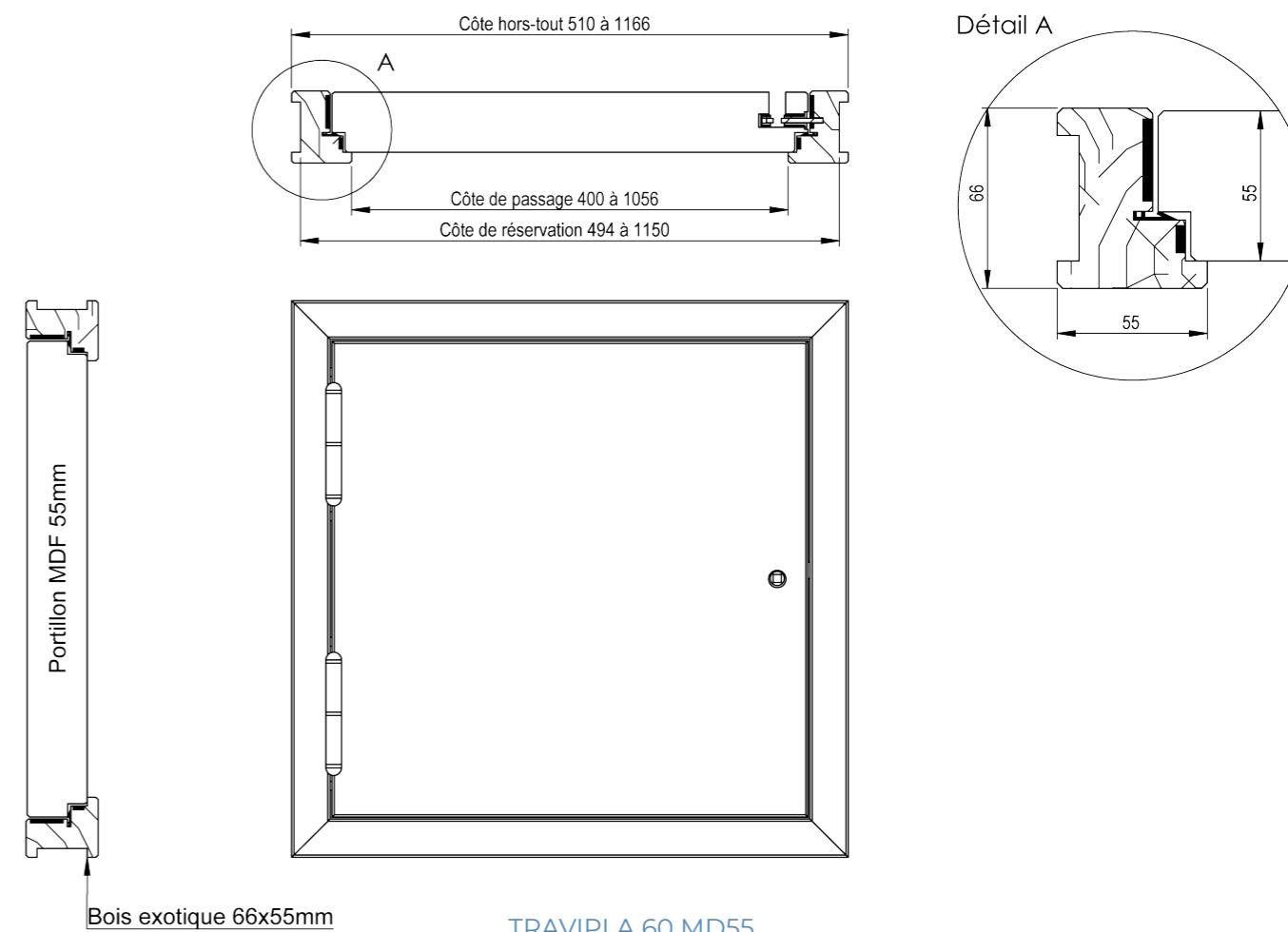
Variantes

Fermeture	Trou de serrure débouchant + bouchon (pose verticale ou horizontale)
-----------	---



TRAVIPLA 60 MD55

Documentation technique



STOCK

TRAVIPLA 60 MD55 33dB

Pose verticale ou horizontale

Livraison sous 5 jours*

Cotes de passage H x l :

- 400 x 400 mm
- 500 x 500 mm
- 600 x 600 mm
- 800 x 800 mm

* Dans la limite des stocks disponibles

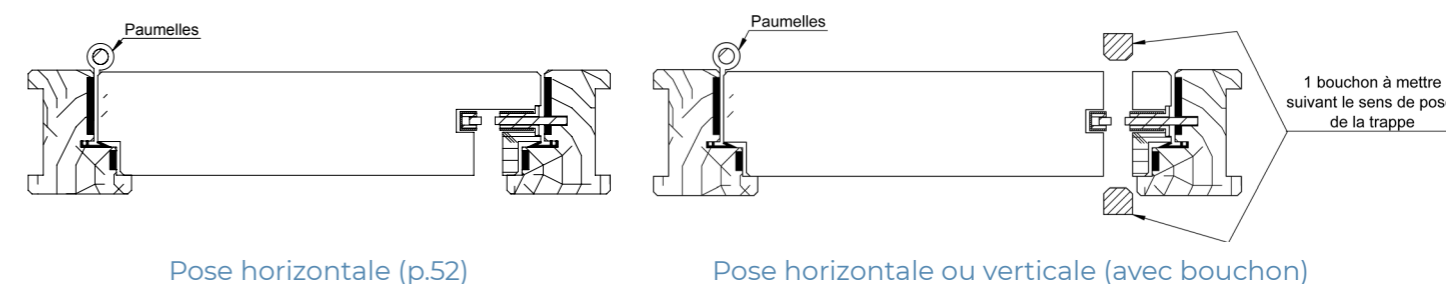
Dimensions certifiées (mm)	Avec PV feu		Avec PV feu et acoustique	
	Min	Max	Min	Max
Cote passage	360 x 300	1056 x 1056	360 x 300	850 x 850
Cote hors-tout	470 x 410	1166 x 1166	470 x 410	960 x 960
Cote réservation	454 x 394	1150 x 1150	454 x 394	944 x 944

Autres cotes : nous consulter

Mode de pose et supports

- Pose verticale sur support béton ou cloison souple EI120 98/48 mini
- Calfeutrement cadre / cloison par laine céramique et mastic silicone intumescent
- Fixation à la cloison par vis réparties au pas de 250 mm

Autres configurations



Pose horizontale (p.52)

Pose horizontale ou verticale (avec bouchon)