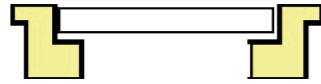


TRAPPE DE PLAFOND

Pose horizontale

TRAPLA 00 MD22

Portillon en feuillure
Ouverture vers le bas ou le haut



$R_w(C; C_{tr}) = 32$ (-1; -2)dB ; $R_w(C; C_{tr}) = 37$ (-1; -4)dB
 $R_w(C; C_{tr}) = 41$ (-1; -5)dB
Rapport CTBA n° 06/CTBA-IBC/PHY/104_2

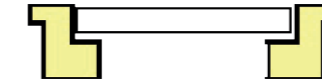


TRAPPE DE PLAFOND

Pose horizontale

TRAPLA 00 MD22

Portillon en feuillure
Ouverture vers le bas ou le haut



$R_w(C; C_{tr}) = 32$ (-1; -2)dB ; $R_w(C; C_{tr}) = 37$ (-1; -4)dB
 $R_w(C; C_{tr}) = 41$ (-1; -5)dB
Rapport CTBA n° 06/CTBA-IBC/PHY/104_2



Caractéristiques

Cadre	Résineux 66 x 46 mm
Portillon	MDF à peindre 22 mm en feuillure
Fermeture	Paumelles loutres inversées avec batteuse à larder (ouverture vers le bas ou le haut, à préciser)

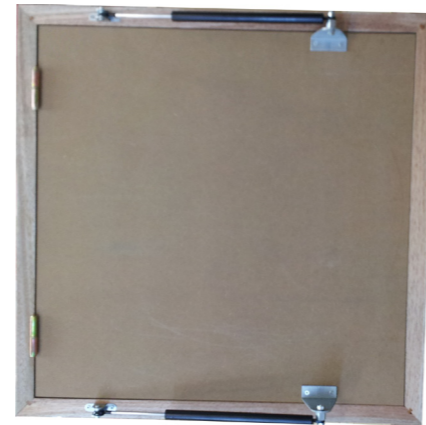
Options

Cadre	Réhausse de cadre
Isolation	<ul style="list-style-type: none"> Joint iso-phonique $R_w(C; C_{tr}) = 32$ (-1; -2) dB* Joint iso-phonique + laine de roche 30mm $R_w(C; C_{tr}) = 37$ (-1; -4) dB** Joint iso-phonique + laine de roche 60 mm $R_w(C; C_{tr}) = 41$ (-1; -5) dB**
Aide à la manipulation	<ul style="list-style-type: none"> Poignée d'ouverture (côté combles) Départ pour système de poulie Système de vérin

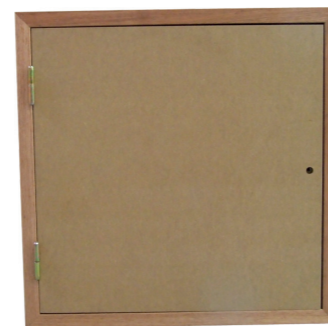
* PV pour des cotes de passage de 200 x 200 mm à 685 x 685 mm.
** PV pour des cotes de passage de 320 x 320 mm à 840 x 840 mm.

Variantes

Cadre	Cadre bois dur à peindre ou à vernir
Fermeture	<ul style="list-style-type: none"> Charnières invisibles avec batteuse en applique (ouverture vers le bas) Sans ferrage (ouverture vers le haut)

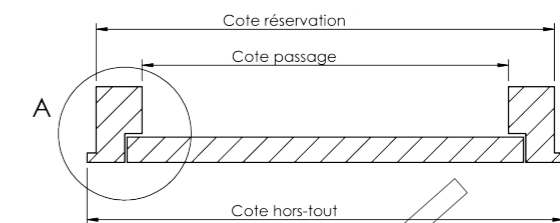
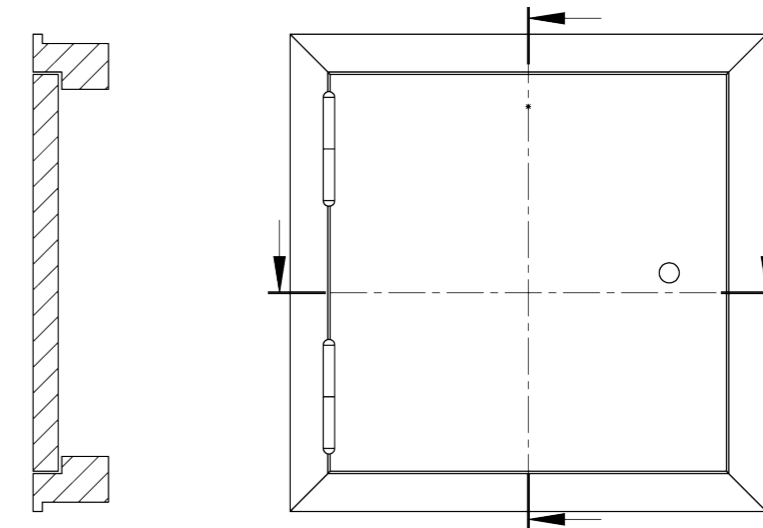


TRAPLA 00 MD22
Variante cadre bois dur, option vérins
(vue de dessus)

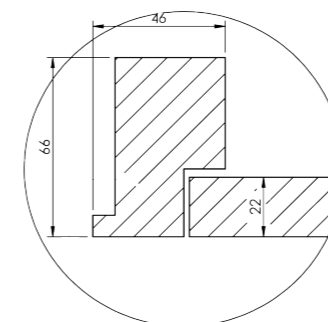


TRAPLA 00 MD22
Cadre bois dur, paumelles et batteuse à larder

Documentation technique

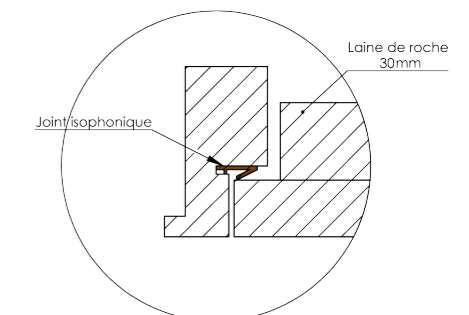


Ouverture vers le bas



Détail A

Nombreuses variantes de fermeture :
nous consulter



Version acoustique sans
validation de laboratoire

Dimensions (mm)	Avec joint iso-phonique PV acoustique		Avec joint iso+laine de roche 30 ou 60mm PV acoustique	
	Min	Max	Min	Max
Cote passage	300 x 300	685 x 685	320 x 320	840 x 840
Cote hors-tout	392 x 392	777 x 777	412 x 412	932 x 932
Cote réservation	376 x 376	793 x 793	396 x 396	916 x 916

Autres cotes : nous consulter

Mode de pose et supports

- Pose horizontale sur supports souples ou rigides