

FAÇADE DE GAINE TECHNIQUE

Porte en applique

TECAPI 15 MD22 RT

Recouvrement total



EI,15

Sens du feu : 1 sens (côté ouverture) ou 2 sens
PV feu EFACTIS n° 13-A-956



R_w de 28 à 36 dB suivant configuration
Rapport CERIBOIS n° RA-ACO1124 / 25 / 26 / 27
RA-ACO1140 / 41 / 42 / 43



Menuiserie intérieure technique

Tel: 04 78 45 89 50
www.menuiserie-cofim.com

Caractéristiques

Cadre	Bois résineux 58 x 40 mm
Porte	MDF à peindre 22 mm en applique à recouvrement total du cadre
Joint	Joint feu intumescent
Fermeture	Charnières invisibles 110° 3 batteuses rectangle

Options

Cadre	<ul style="list-style-type: none"> Augmentation de l'épaisseur du cadre Plat alu en périphérie du cadre
Isolation	<ul style="list-style-type: none"> Joint feu iso-phonique Joint feu iso-phonique + laine de roche 30 mm Joint iso-phonique + laine de roche 60 mm (sans PV acoustique)
Fermeture	<ul style="list-style-type: none"> Serrure applique pour cylindre amovible (sans cylindre) Batteuse automatique Empreinte triangle EDF
Imposte	Filante avec battue
Bas de gaine	<ul style="list-style-type: none"> Talon filant (hauteur à préciser) Elargisseur de traverse basse
Finition	Stratification ou plaquage bois
Autres options	<ul style="list-style-type: none"> Grille de ventilation Traverse intermédiaire pour main courante (non fournie) Oculus circulaire ou rectangulaire

Variantes

Cadre	Bois dur à peindre ou à vernir
Fermeture	Batteuses reliées (1 point de manoeuvre)



Acoustique R_w (C ; C_{tr}) dB

	joint feu iso-phonique	joint feu iso-phonique + laine de roche 30 mm
1 vantail	28 (-1; -1)	36 (-1; -5)
1 vantail + imposte	30 (-1; -2)	36 (-1; -5)
2 vantaux	28 (-1; -1)	35 (-2; -5)
2 vantaux + imposte	29 (-1; -2)	35 (-1; -5)

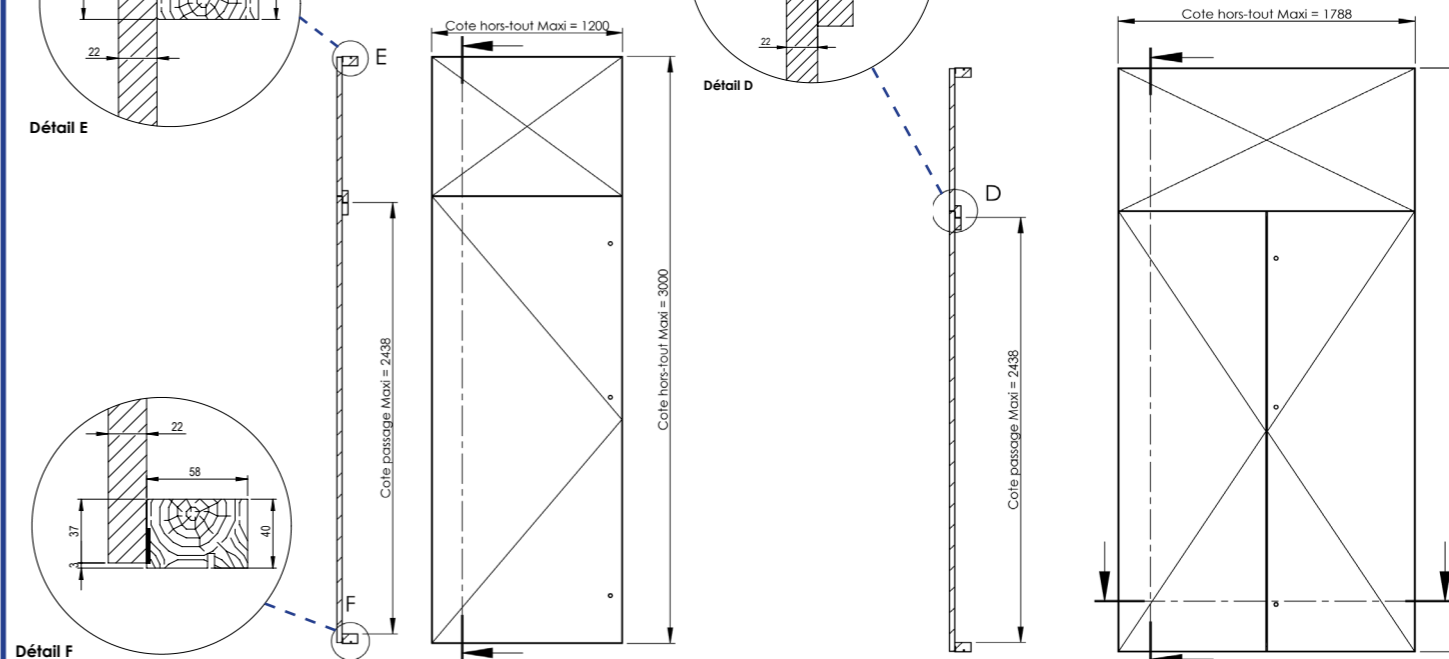
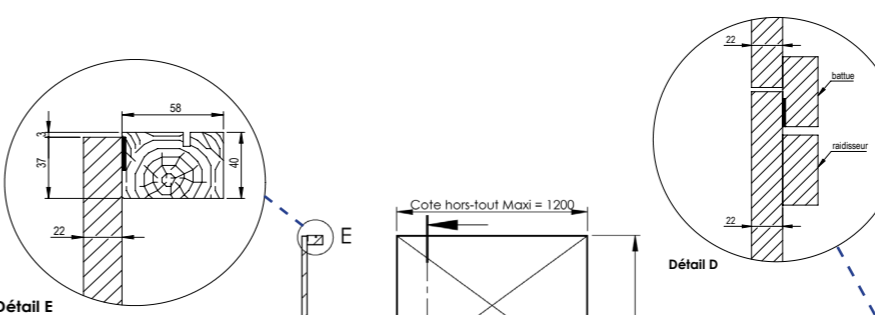
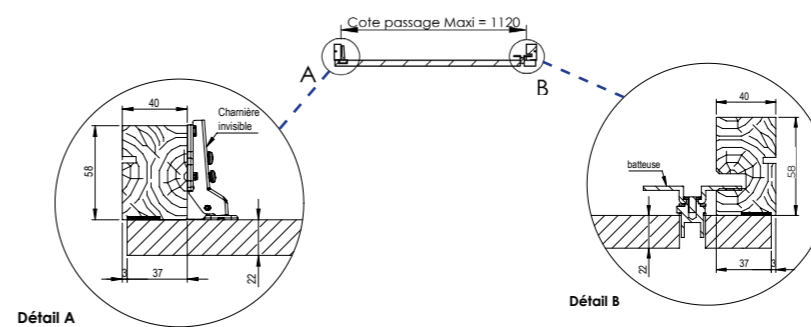
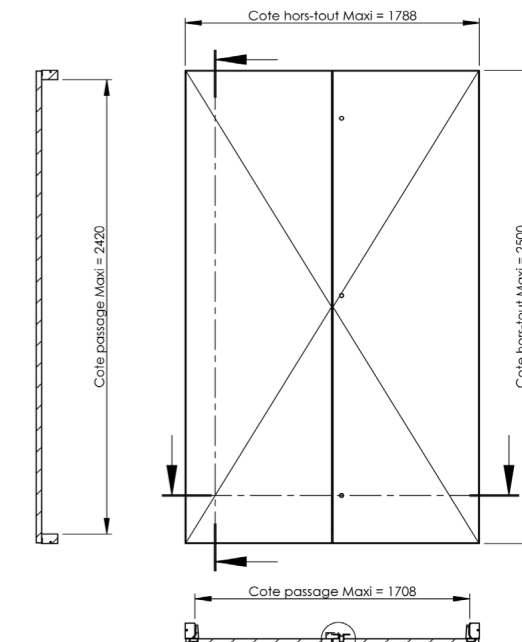
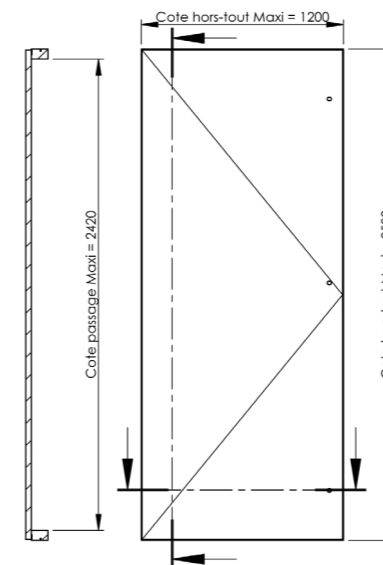
Dimensions H x l certifiées (mm)	Cotes	Sans imposte Max	Avec imposte Max
Simple vantail	Hors-tout*	2500 x 1200	3000 x 1200
	Passage	2420 x 1120	2438 x 1120
Double vantaux	Hors-tout*	2500 x 1788	3000 x 1788
	Passage	2420 x 1708	2438 x 1708

* Cote hors-tout sans bas de gaine.

Mode de pose et supports

- Pose verticale sur béton, béton cellulaire, cloison souple, carreaux de plâtre de 70mm
- Calfeutrement cadre / cloison par laine céramique ou laine de roche et mastic silicone intumescent

Documentation technique



TECAPI 15 MD22 RT



Menuiserie intérieure technique