

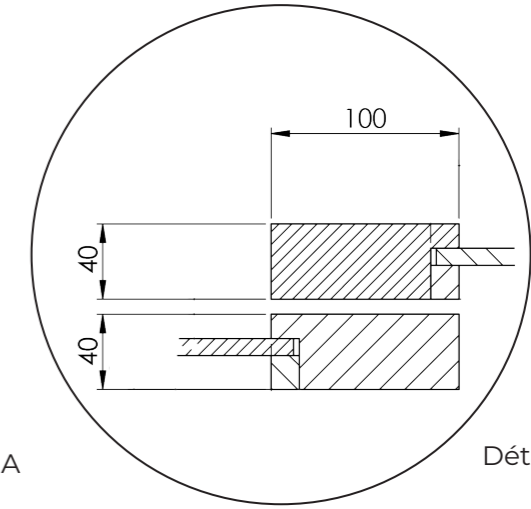
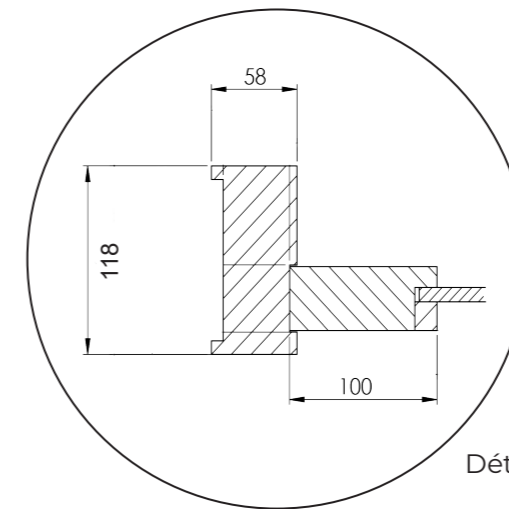
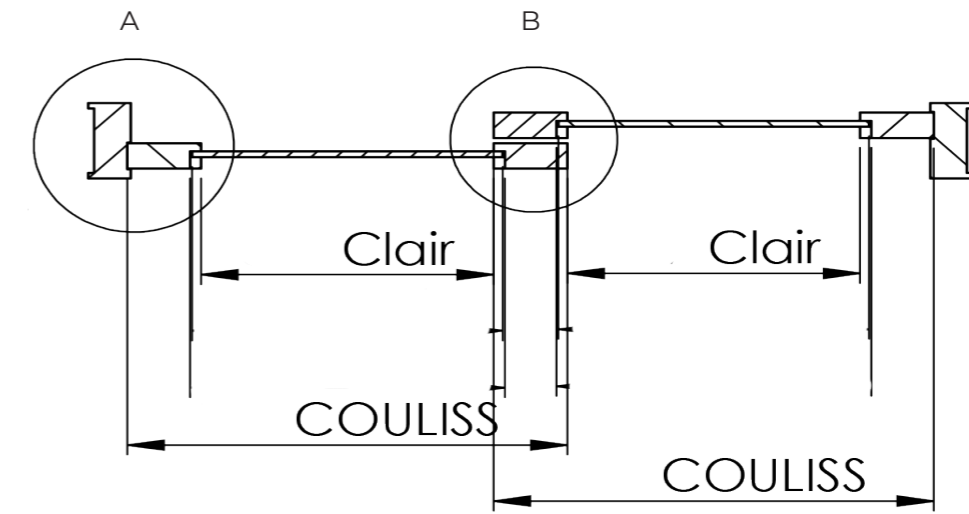
# CHÂSSIS VITRÉ coulissant



Suivant configuration  
Rapport d'essai ou note de calcul

## Caractéristiques

<b>Essence du cadre</b>	<ul style="list-style-type: none"> <li>Hêtre lamellé collé abouté à peindre</li> <li>Bois dur à peindre ou à vernir</li> <li>Chêne</li> <li>Autres (nous consulter)</li> </ul>
<b>Profil</b>	<ul style="list-style-type: none"> <li>Bâti section mini 118 x 58 mm</li> <li>Rainure à cloison</li> </ul>
<b>Vitrage</b>	<ul style="list-style-type: none"> <li>Vitrage non feu : clair, opale, sablé une face avec vernis de protection, double vitrage pour amélioration des performances acoustiques et / ou thermiques</li> <li>Fixé avec parclose fournie</li> </ul>
<b>Remplissage</b>	<ul style="list-style-type: none"> <li>Petits bois décoratifs</li> </ul>
<b>Quincailleries</b>	<ul style="list-style-type: none"> <li>Serrure à crochet avec cylindre</li> <li>Set clef L en aluminium, finition argent, chromé satiné ou laiton poli</li> <li>Set de tirage en aluminium finition argent, chromé satiné ou laiton poli</li> <li>Poignée ronde avec cylindre</li> </ul>



Détail A

Détail B

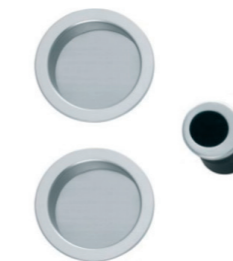
## Quincailleries



Serrure à crochet avec cylindre



Set clef en L



Set de tirage



Poignée ronde avec condamnation

Ces schémas constituent une illustration de ce que nous pouvons réaliser.

	Dimensions H x l maxi (mm)
Ouvrant	2500 x 1800

Pour toute demande spécifique, n'hésitez pas à nous consulter.

## Mode de pose et supports

- Pose verticale sur supports souples ou rigides