

CHÂSSIS VITRÉ

Gamme ESSENTIEL



EW30
Sens du feu : 2 sens
PV feu CSTB n° RS20-033



$R_w (C; C_t)$ dB¹
36 dB mini suivant configuration



Ug
5,7 à 5,6 W/m².K
suivant configuration



2A2 à 2B2 suivant configuration



Menuiserie intérieure technique

Tél. : 04 78 45 89 50
www.menuiserie-cofim.com

Caractéristiques

Essence du cadre	<ul style="list-style-type: none"> Hêtre lamellé collé abouté à peindre Bois dur à peindre ou à vernir Chêne Autres (nous consulter)
Profil	<ul style="list-style-type: none"> Bâti section mini 75 x 58 mm Rainure à cloison mini 118 x 58 mm Une aile de recouvrement
Options	<ul style="list-style-type: none"> Couvre-joint (s) Traverse intermédiaire ou meneau Pied Elargisseur de traverse basse
Vitrage	<ul style="list-style-type: none"> Vitrage feuilleté Fireswiss EW30 : clair, opale, acoustique, double ou triple vitrage pour amélioration des performances acoustiques et / ou thermiques Fixé avec parclose fournie
Assemblage spécifique	<ul style="list-style-type: none"> Avec poteau d'angle à 90° ou à facettes Juxtaposition possible avec bloc-porte HUET
Remplissage	<ul style="list-style-type: none"> Possibilité de remplissage par panneau plein Store intégré
Forme du châssis	<ul style="list-style-type: none"> Trapèze...



	Épaisseur vitrage			
EW 30-7 2B2 clair	9	37 (-1; -4)	5,7	2B2
EW 30-11L opale	11	36 (-1; -2)	5,6	2A2
EW 30-11L acoustique	11	38 (-1; -3)	5,6	2A2

Autres : nous consulter

1: de base, les vitrages bénéficient d'un certificat acoustique. Toutefois, les menuiseries vitrées n'ont pas subi d'essai acoustique.

Dimensions H x l certifiées (mm) Hors-tout

	Mini	Maxi EW 30-7 2B2 et EW 30-11L
Vitrage	-	Portrait 3050 x 1529 Surface maxi 4,51 m ² Paysage 1199 x 2299 Surface maxi 2,5 m ²
Panneau plein	-	2500 x 1500 Surface maxi 3,75 m ²
Cloison / Ensemble menuisé	250 x 250	5000 x infini sur cloison légère EI60 avec imposte et / ou allège, 3740 x infini sur cloison légère EI60 ou sur béton

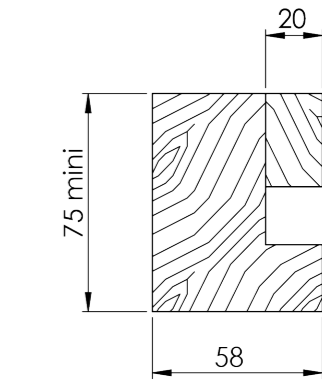
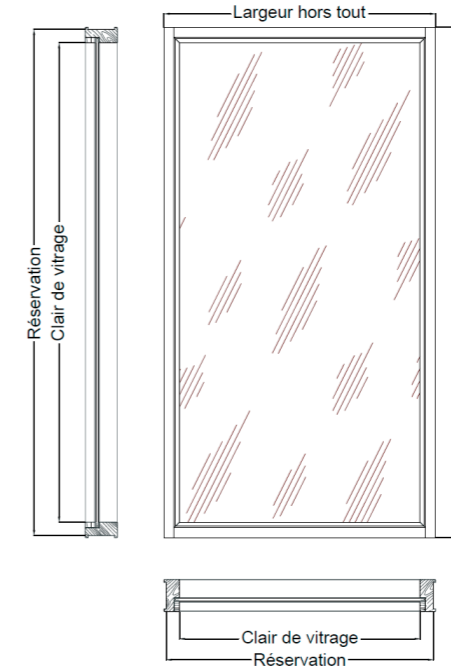
Mode de pose et supports

- Pose verticale sur béton armé, béton cellulaire, support maçonné, cloison flexible en plaques de plâtre (ép. >= 98mm), support bois (ép. > 120 mm)
- Etanchéité paroi support / cadre châssis par laine de roche, mastic ou mousse polyuréthane, mastic.

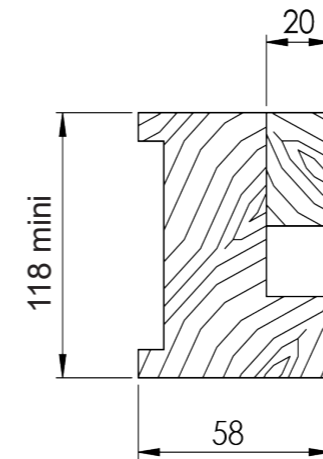
Documentation technique



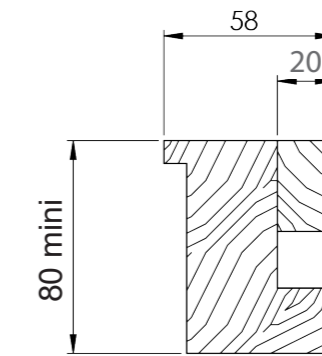
Cadre section mini 75 x 58 mm



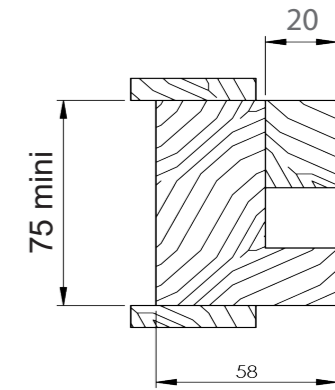
Profil bâti



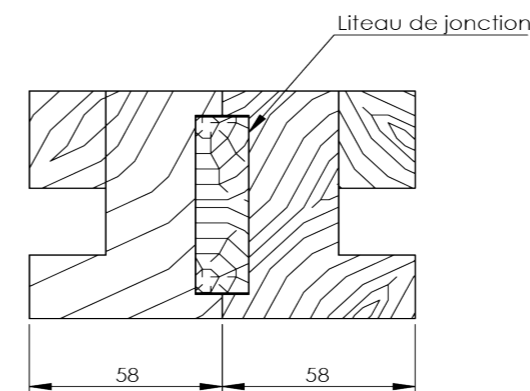
Profil rainure à cloison



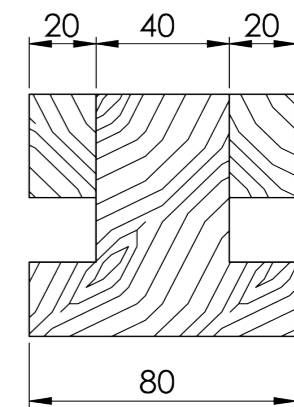
Profil une aile de recouvrement



Profil bâti avec 2 couvre-joints



Jonction entre châssis



Traverse intermédiaire / meneau

Ces schémas constituent une illustration de ce que nous pouvons réaliser.