

# CHÂSSIS VITRÉ

## Gamme ESSENTIEL



**EI30**  
Sens du feu : 2 sens  
PV feu CSTB n° RS20-024



$R_w (C; C_{tr})$  dB<sup>1</sup>  
38 dB mini suivant configuration



$U_g$   
5,6 à 5,4 W/m<sup>2</sup>.K  
suivant configuration



1B1



Tél. : 04 78 45 89 50  
www.menuiserie-cofim.com

### Caractéristiques

<b>Essence du cadre</b>	<ul style="list-style-type: none"> <li>Hêtre lamellé collé abouté à peindre</li> <li>Bois dur à peindre ou à vernir</li> <li>Chêne</li> <li>Autres (nous consulter)</li> </ul>
<b>Profil</b>	<ul style="list-style-type: none"> <li>Bâti section mini 75 x 58 mm</li> <li>Rainure à cloison mini 118 x 58 mm</li> <li>Une aile de recouvrement</li> </ul>
<b>Options</b>	<ul style="list-style-type: none"> <li>Couvre-joint (s)</li> <li>Traverse intermédiaire ou meneau</li> <li>Pied</li> <li>Elargisseur de traverse basse</li> </ul>
<b>Vitrage</b>	<ul style="list-style-type: none"> <li>Vitrage feuilleté Fireswiss <b>EI30</b> : clair, opale, acoustique, double ou triple vitrage pour amélioration des performances acoustiques et / ou thermiques</li> <li>Garde-corps, selon la norme EN 12600</li> <li>Fixé avec parclose fournie</li> </ul>
<b>Assemblage spécifique</b>	<ul style="list-style-type: none"> <li>Avec poteau d'angle à 90° ou à facettes</li> <li>Juxtaposition possible avec bloc-porte HUET</li> </ul>
<b>Remplissage</b>	<ul style="list-style-type: none"> <li>Possibilité de remplissage par panneau plein</li> <li>Store intégré</li> </ul>
<b>Forme du châssis</b>	<ul style="list-style-type: none"> <li>Circulaire, demi-rond, trapèze...</li> </ul>



	Épaisseur vitrage			
<b>EI 30-15</b>	15	38 (-1; -3)	5,6	1B1
<b>EI 30-19 opale</b>	19	39 (-1;-3)	5,4	1B1
<b>EI 30-19 acoustique</b>	19	40 (0; -3)	5,4	1B1

Autres : nous consulter

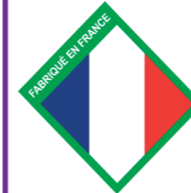
1 : de base, les vitrages bénéficient d'un certificat acoustique. Toutefois, les menuiseries vitrées n'ont pas subi d'essai acoustique.

Dimensions H x l certifiées (mm) Hors-tout	Mini	Maxi EI 30-15 et EI 30-19
<b>Vitrage</b>	-	Portrait 3050 x 2045 Surface maxi 6,19 m <sup>2</sup> Paysage 2008 x 3050 Surface maxi 6,07 m <sup>2</sup>
<b>Panneau plein</b>	-	2500 x 1500 Surface maxi 3,75 m <sup>2</sup>
<b>Cloison / Ensemble menuisé</b>	250 x 250	5000 x infini sur cloison légère EI60 avec imposte et / ou allège, 5736 x infini sur cloison légère EI60 ou sur béton

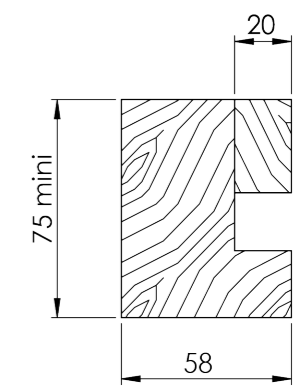
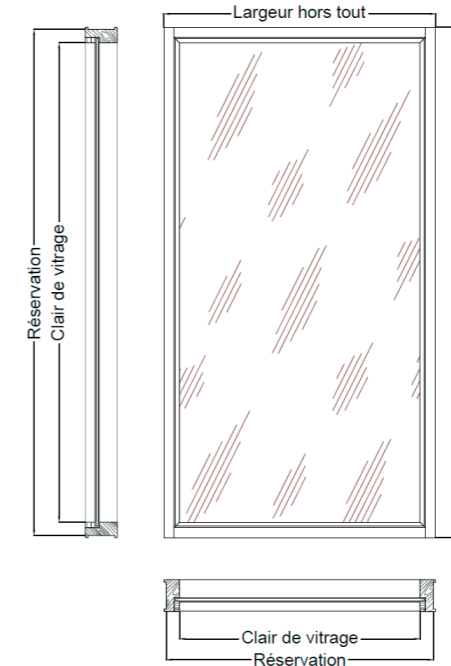
### Mode de pose et supports

- Pose verticale sur béton armé, béton cellulaire, support maçonné, cloison flexible en plaques de plâtre (ép. >= 98mm), support bois (ép. > 120 mm)
- Étanchéité paroi support / cadre châssis par laine de roche, mastic ou mousse polyuréthane, mastic.

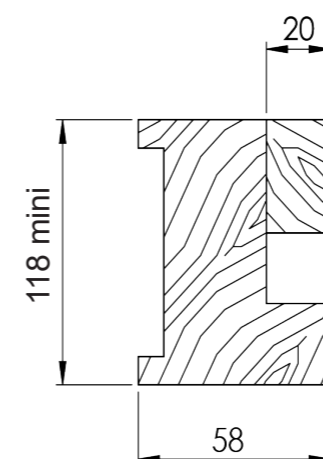
### Documentation technique



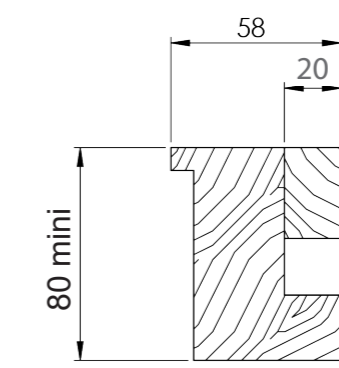
Cadre section mini 75 x 58 mm



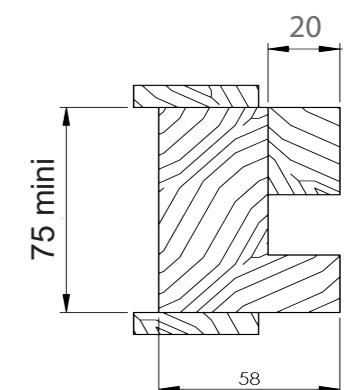
Profil bâti



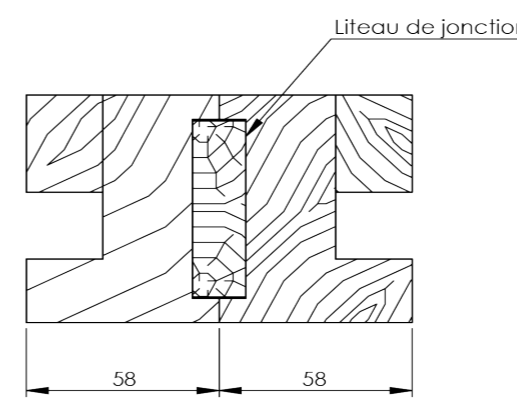
Profil rainure à cloison



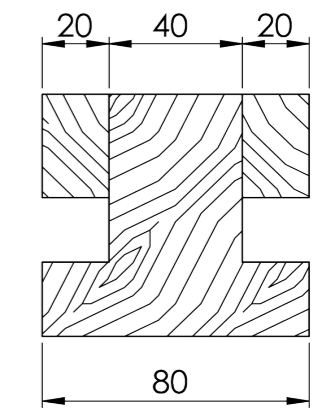
Profil une aile de recouvrement



Profil bâti avec 2 couvre-joints



Jonction entre châssis



Traverse intermédiaire / meneau

Ces schémas constituent une illustration de ce que nous pouvons réaliser.