

# CHÂSSIS VITRÉ

## Gamme ESSENTIEL



**EI60**  
Sens du feu : 2 sens  
PV feu CSTB n° RS25-015



$R_w (C; C_{tr})$  dB<sup>1</sup>  
43 dB mini suivant configuration



Ug  
5,3 à 5,1 W/m<sup>2</sup>.K  
suivant configuration



1B1



Menuiserie intérieure technique

Tél. : 04 78 45 89 50  
www.menuiserie-cofim.com

### Caractéristiques

<b>Essence du cadre</b>	<ul style="list-style-type: none"> <li>Hêtre lamellé collé abouté à peindre</li> <li>Bois dur à peindre ou à vernir</li> <li>Chêne</li> <li>Autres (nous consulter)</li> </ul>
<b>Profil</b>	<ul style="list-style-type: none"> <li>Bâti section mini 88 x 58 mm</li> <li>Rainure à cloison section mini 118 x 58 mm</li> <li>Une aile de recouvrement</li> </ul>
<b>Options</b>	<ul style="list-style-type: none"> <li>Couvre-joint(s)</li> <li>Traverse intermédiaire ou meneau : 86 mm</li> <li>Pied</li> <li>Elargisseur de traverse basse</li> </ul>
<b>Vitrage</b>	<ul style="list-style-type: none"> <li>Vitrage feuilleté Fireswiss <b>EI60</b> : clair, opale, double vitrage pour amélioration des performances acoustiques et / ou thermiques</li> <li>Garde-corps, selon norme EN12600</li> <li>Fixé avec parclose fournie</li> </ul>
<b>Assemblage spécifique</b>	<ul style="list-style-type: none"> <li>Avec poteau d'angle à 90° ou à facettes</li> <li>Juxtaposition possible avec bloc-porte HUET</li> </ul>
<b>Remplissage</b>	<ul style="list-style-type: none"> <li>Possibilité de remplissage par panneau plein</li> <li>Store intégré</li> </ul>
<b>Forme du châssis</b>	<ul style="list-style-type: none"> <li>Circulaire, triangulaire</li> </ul>



	Épaisseur vitrage			
<b>EI 60-23</b>	23	43 (-1; -3)	5,3	1B1
<b>EI 60-27</b>	27	44 (-1; -3)	5,1	1B1
<b>EI 60-27 opale</b>	27	44 (-1; -3)	5,1	1B1

Autres : nous consulter

1 : de base, les vitrages bénéficient d'un certificat acoustique. Toutefois, les menuiseries vitrées n'ont pas subi d'essai acoustique.

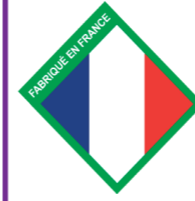
### Dimensions H x l certifiées (mm) Hors-tout

	Mini	Maxi EI 60-23 et EI 60-27
<b>Vitrage</b>	-	Portrait 3025 x 1800 Surface maxi 5,44 m <sup>2</sup> Paysage 820 x 2870 Surface maxi 2,35 m <sup>2</sup>
<b>Cloison / Ensemble menuisé</b>	250 x 250	5000 x infini sur cloison légère EI120 avec imposte et / ou allège, 3400 x infini sur cloison légère EI60 avec imposte et / ou allège, 4000 x infini sur cloison légère EI60 ou sur béton

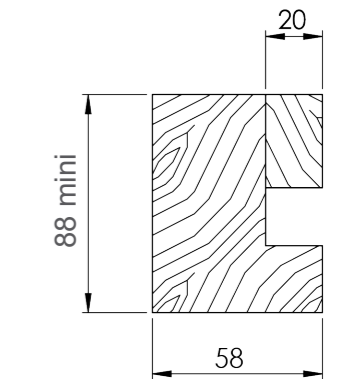
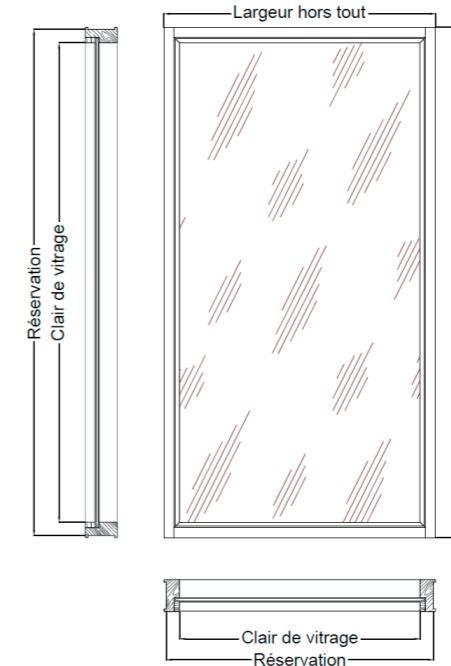
### Mode de pose et supports

- Pose verticale sur béton armé, béton cellulaire, support maçonné, cloison flexible en plaques de plâtre (ép. >= 98mm) EI 60 minimum
- Etanchéité paroi support / cadre châssis par laine de roche et mastic.

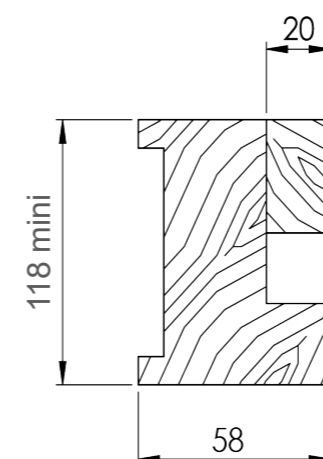
### Documentation technique



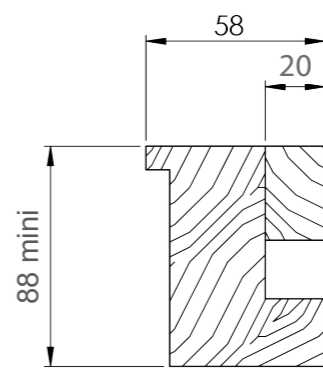
Cadre section mini 88 x 58 mm



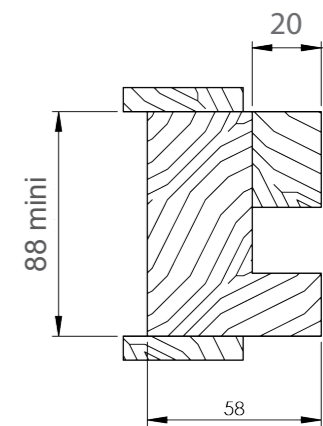
Profil bâti



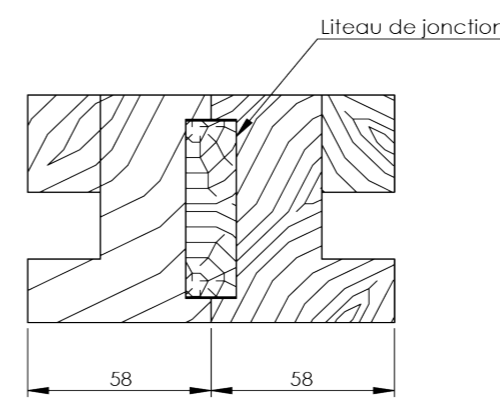
Profil rainure à cloison



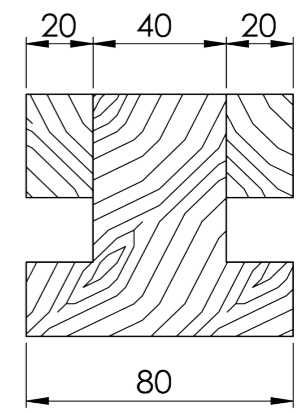
Profil une aile de recouvrement



Profil bâti avec 2 couvre-joints



Jonction entre châssis



Traverse intermédiaire / meneau

Ces schémas constituent une illustration de ce que nous pouvons réaliser.